



Matrix

Serien **Stødsikre** *LED armaturer*

Dette stødsikre EX armatur er bygget til brug i ekstreme miljøer og er godkendt til brug i områder som er klassificeret Zone I, Zone II og Zone 21 og Zone 22, inklusive gasmiljøer og forskellige brandfarlige og udsatte steder. Det bruges primært inden for jernbane, el-forsyning, jærstøberi, offshore, kemiproduktion, stålproduktion, luftfart, skibsfart, m. fl.

Matrix

LED INDUSTRIARMATUR

STØDSIKKERT LYS

IP66

140LM/W

20/40/60/75W



ATEX

Certificeret

II 2G Ex eb mb IIC T6 Gb
II 2D Ex tb IIIC T(110°C) Db



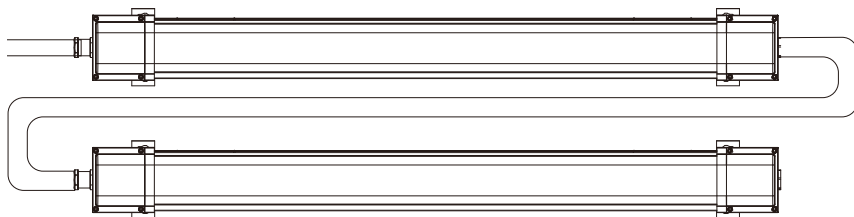
Vores ATEX-belysningsarmaturer er certificeret i henhold til ATEX-direktiverne. Med høj energieffektivitet og energibesparelse er dette LED-armatur designet til installation på områder med eksplosionsfare i eksempelvis gas- og oliefaciliteter, petrokemisk industri og lignende.

Wago muffer

Til hurtig
tilslutning og
videresløjning

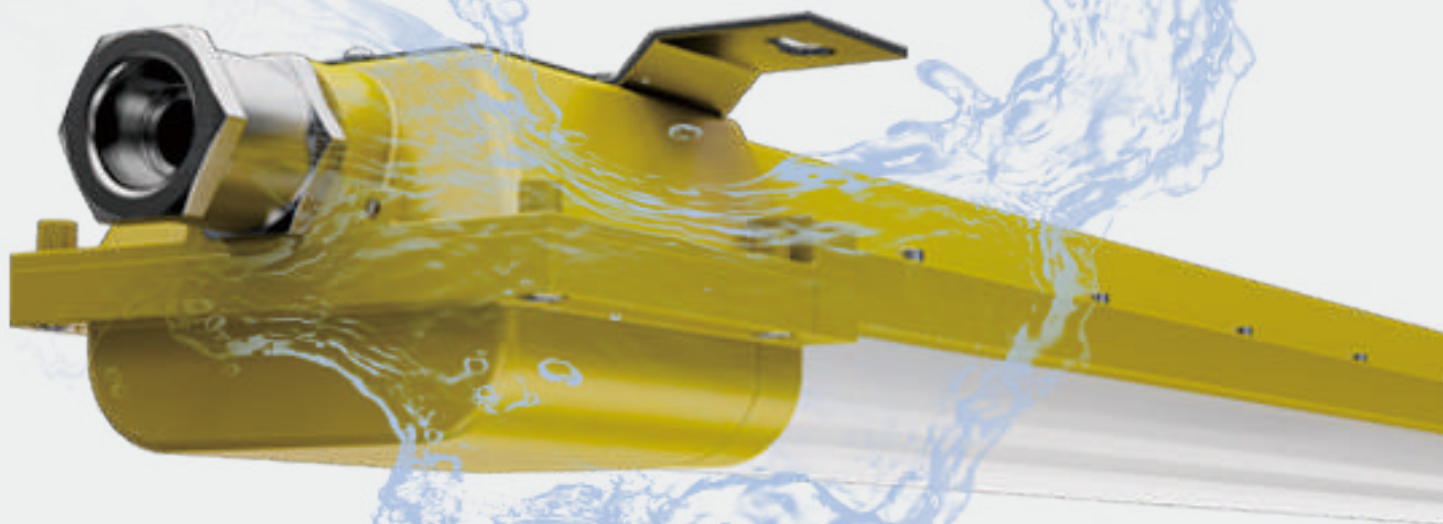
Med 3x2,5 mm² gennemforrådning og tætning ved begge indgange kan det serieforbindes, selv ved store installationer.

Serieforbindelse



IP66

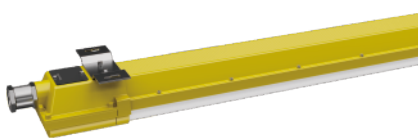
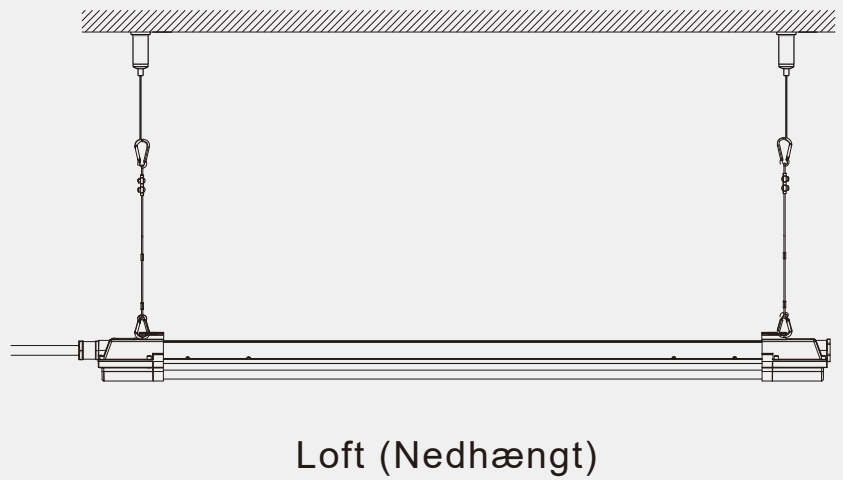
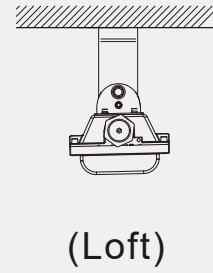
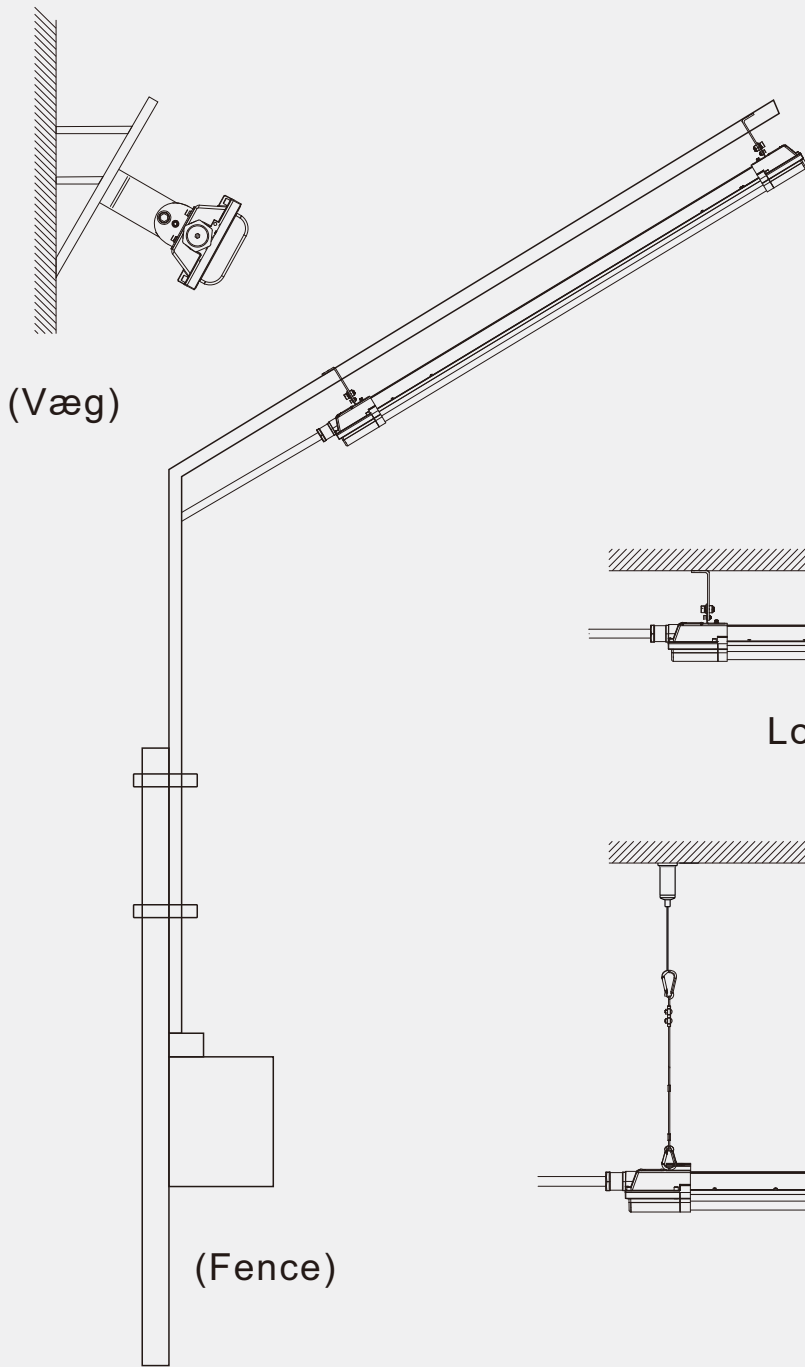
Den særlige silikone-tætning, giver armaturet en ekstra modstandsdygtighed over for ældning, høje og lave temperaturer, samt fugt; Armaturet er spule- og støvtæt. Det er klassificeret med IP66.



WF2 Antikorrosion

Lampen er overfladebehandlet med højspændingselektrostatisk sprøjtning, hvilket giver høj korrosionsbeskyttelse. Dermed er den velegnet til arbejde i ekstreme og barske miljøer; Op på Wf2.

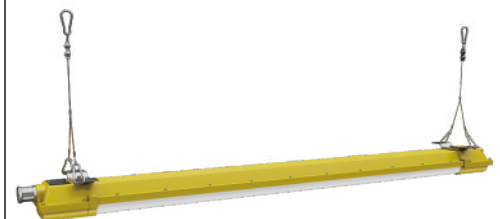
Eksempler på montering



Fast beslag (Medfølger)



Drejbar beslag



Wire-beslag

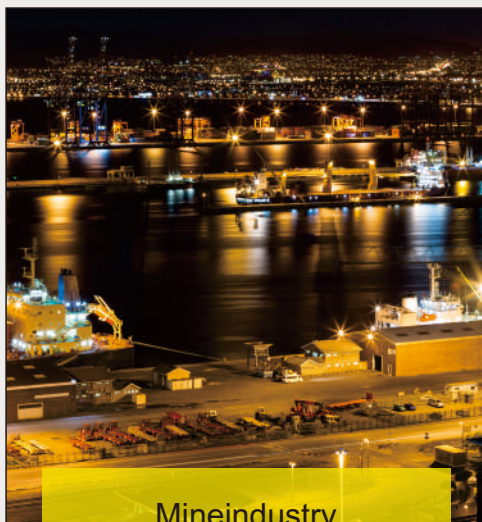
Brugsområder

Zone 1 Zone 2
Zone 21 Zone 22

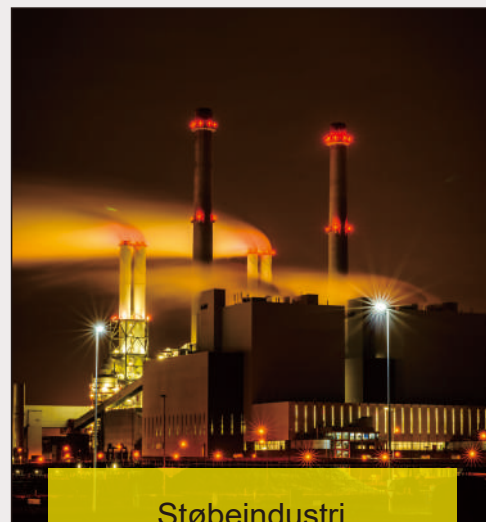
Anvendes i oliefelter, olieforbearbejdningsanlæg, offshore olieplatforme, kraftværker, tankstationer, olietanke, kajtunneler, pumpestationer, transformatorstationer, militærbaser osv. Inden for farlige områder som Zone I og Zone II, Zone 20, Zone 21, Zone 22 samt II A, IIB, IIC eksplosiv gasatmosfære.



Kemisk Industri



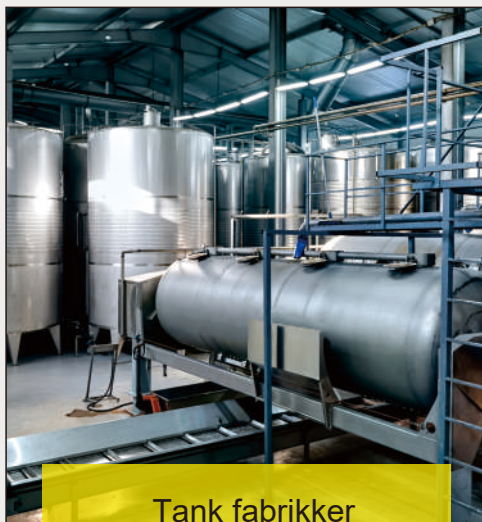
Mineindustri



Støbeindustri



Produktionsindustri



Tank fabrikker



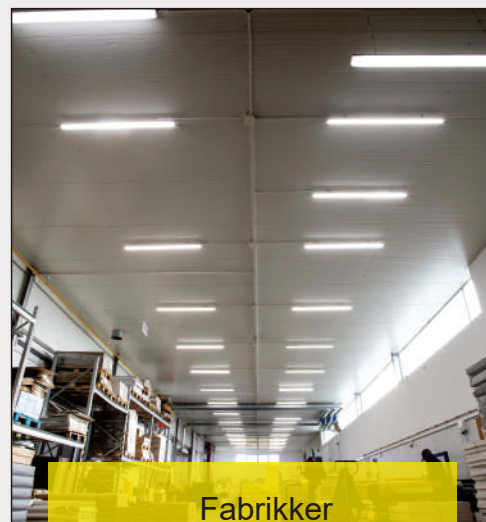
Jernindustri



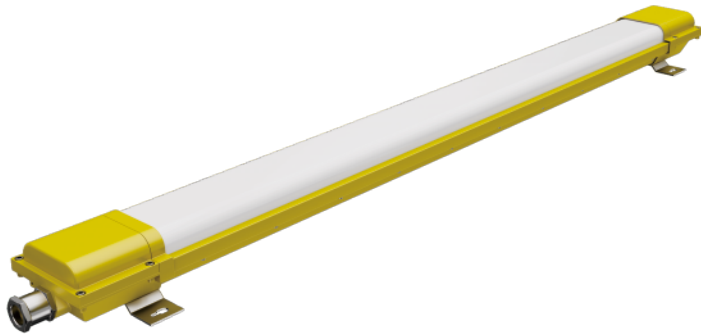
Havneindustri



Lagerhaller

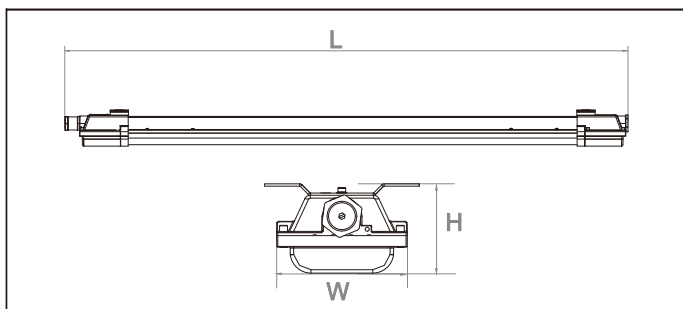


Fabrikker



Egenskaber

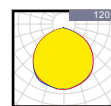
Hus: Aluminum A6063 Termisk
 ledeevne: 226 W/m·K
 LED Chips: Bridgelux
 CRI: Ra>80
 SDCM: <6
 Power Factor: >0.95
 THD: <15
 Driver: Tridonic
 Driver effektivitet: >92%
 Beskyttelse: OTP, OCP, OVP, SCP
 Overbelastningsbeskyttelse: 4KV
 IP-klassificering: IP66
 Stødsikringsklasse IK10
 Korrosionsbeskyttelse: WF2
 Driftspænding: 220-240V, 50/60Hz
 Arbejdstemperatur: -25°C til +45°C
 TM21: L90B10 >50,000 timer



Dæmpning (Kan tilkøbes)

ZigBee PWM DALI 0/1~10V

Optik:



140lm/w

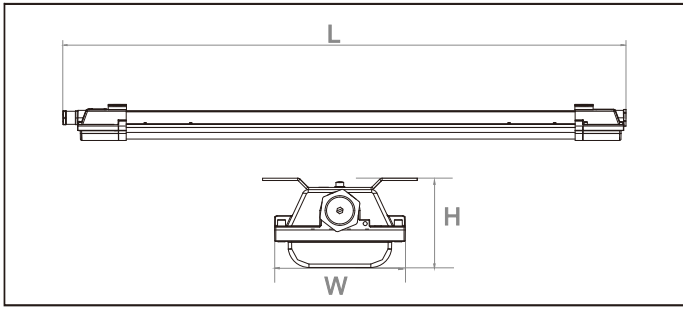
5 YEARS WARRANTY

Tridonic Driver

Bridgelux LED

Model	Watt	Voltage	Lumen	CRI	IP	Dimension
TB020ME2G-BR	20W	220~240	2800LM	>80	IP66	599*135*78mm
TB040ME2G-BR	40W	220~240	5600LM	>80	IP66	599*135*78mm
TB040ME4G-BR	40W	220~240	5600LM	>80	IP66	1199*135*78mm
TB060ME4G-BR	60W	220~240	8400LM	>80	IP66	1199*135*78mm
TB075ME4G-BR	75W	220~240	10500LM	>80	IP66	1199*135*78mm

Dimensioner



Model	L*W*H (MM)	Inner Carton(mm)			QTY/ INNER CTN	Outer Carton(mm)			QTY/ Outer CTN	NW/CTW	GW/CTW
TB020ME2G-BR	599*135*78	/	/	/	/	755	160	115	1	3.26	4.04
TB040ME2G-BR	599*135*78	/	/	/	/	755	160	115	1	3.26	4.04
TB040ME4G-BR	1199*135*78	/	/	/	/	1355	160	115	1	4.20	4.95
TB060ME4G-BR	1199*135*78	/	/	/	/	1355	160	115	1	4.20	4.95
TB075ME4G-BR	1199*135*78	/	/	/	/	1355	160	115	1	4.20	4.95